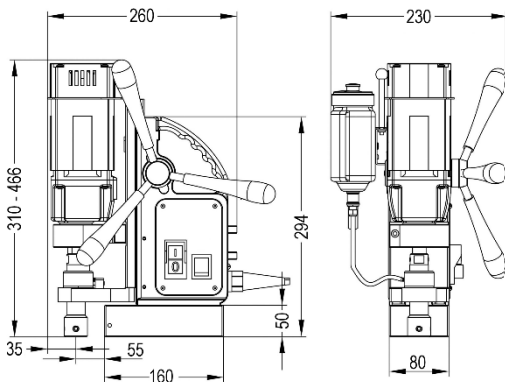


### CARACTERISTIQUES

CAROTTAGE	Ø 12 - 35 mm
PERCAGE	Ø 1 - 13 mm
CHANFREINAGE	Ø 10 - 35 mm
LONGUEUR	260 mm
LARGEUR	230 mm
HAUTEUR	310 - 450 mm
COURSE	105 mm
POIDS	12 Kgs
DIM. AIMANT	160 x 80 x 50 mm
FORCE AIMANT	8 KN
PUISSANCE MOTEUR	1050 W
ROTATION (Tr/Min)	850
ATTACHEMENT	WELDON 19
VOLTAGE	220 - 240 V / 50 - 60 Hz



### EFFICACE, COMPACTE ET LEGERE

la perceuse EKO35 est équipée d'un Moteur de vitesse simple et un système de lubrification.



PROTECTION  
THERMIQUE



CAPACITE  
Ø 35 mm



PROFONDEUR  
30 & 50 mm



CAPACITE  
13 mm



POIDS  
12 Kgs



PUISSANCE  
1050 W